



UmweltInfo.online

Inhalt

- ▶ Einleitung
- ▶ OpenGIS
- ▶ Konzept
- ▶ Validierung
- ▶ Prototyp
- ▶ Resümee

UmweltInfo.online

Zugriff auf verteilte Umweltinformationen mit OpenGIS und Web-Services



Behörde für Umwelt
und Gesundheit
IT-Referat

Behörde für Umwelt und Gesundheit
Hamburg

IT-Referat
Mathias Bock, Z150



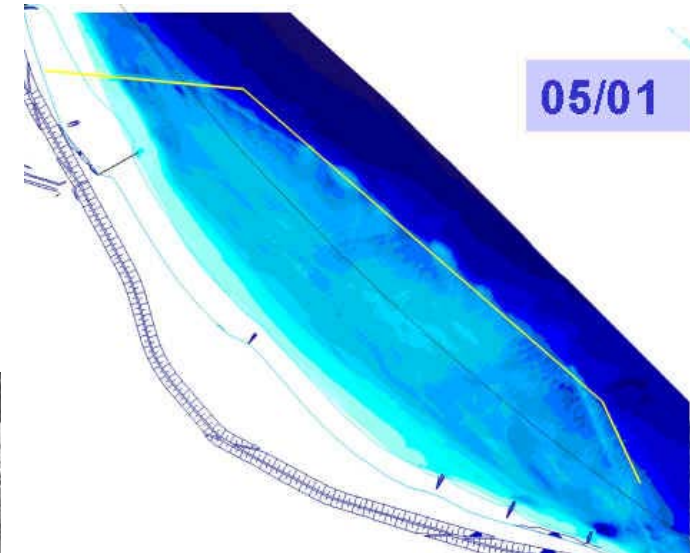
UmweltInfo.online

Inhalt

- ▶ Einleitung
- ▶ OpenGIS
- ▶ Konzept
- ▶ Validierung
- ▶ Prototyp
- ▶ Resümee

Geodaten und e-Government?

- ▶ Zur Darstellung von Umweltthemen und zur Bearbeitung von Umweltproblemen ist die Zusammenführung von Geoinformationen aus verschiedenen räumlich verteilten Quellen unabdingbar.



- ▶ Katastrophenabwehr (Pallas)
- ▶ Beurteilung der Qualität von Gewässern nach Einzugsgebietsgrenzen (WRRL),
- ▶ Berichtspflichten der BUG gegenüber Bund und EU (gein),





UmweltInfo.online

Inhalt

- ▶ Einleitung
- ▶ OpenGIS
- ▶ Konzept
- ▶ Validierung
- ▶ Prototyp
- ▶ Resümee

Vision oder Realität?

OGC

Open GIS Consortium, Inc.

▶ Voraussetzung:

- ▶ Die Infrastruktur für die Verarbeitung raumbezogener Daten muss auf allgemein anerkannte Standards basieren.





UmweltInfo.online

Inhalt

- ▶ Einleitung
- ▶ OpenGIS
- ▶ Konzept
- ▶ Validierung
- ▶ Prototyp
- ▶ Resümee

Spezifikationen des OGC

- ▶ **Web Catalog Service (WCAS)**
- ▶ **Web Gazetteer Service (WFS-G)**
- ▶ **Web Map Service (WMS)**
- ▶ **Web Coverage Service (WCS)**
- ▶ **Web Coordinate Transformation Service (WCTS)**
- ▶ **Web Feature Service (WFS)**

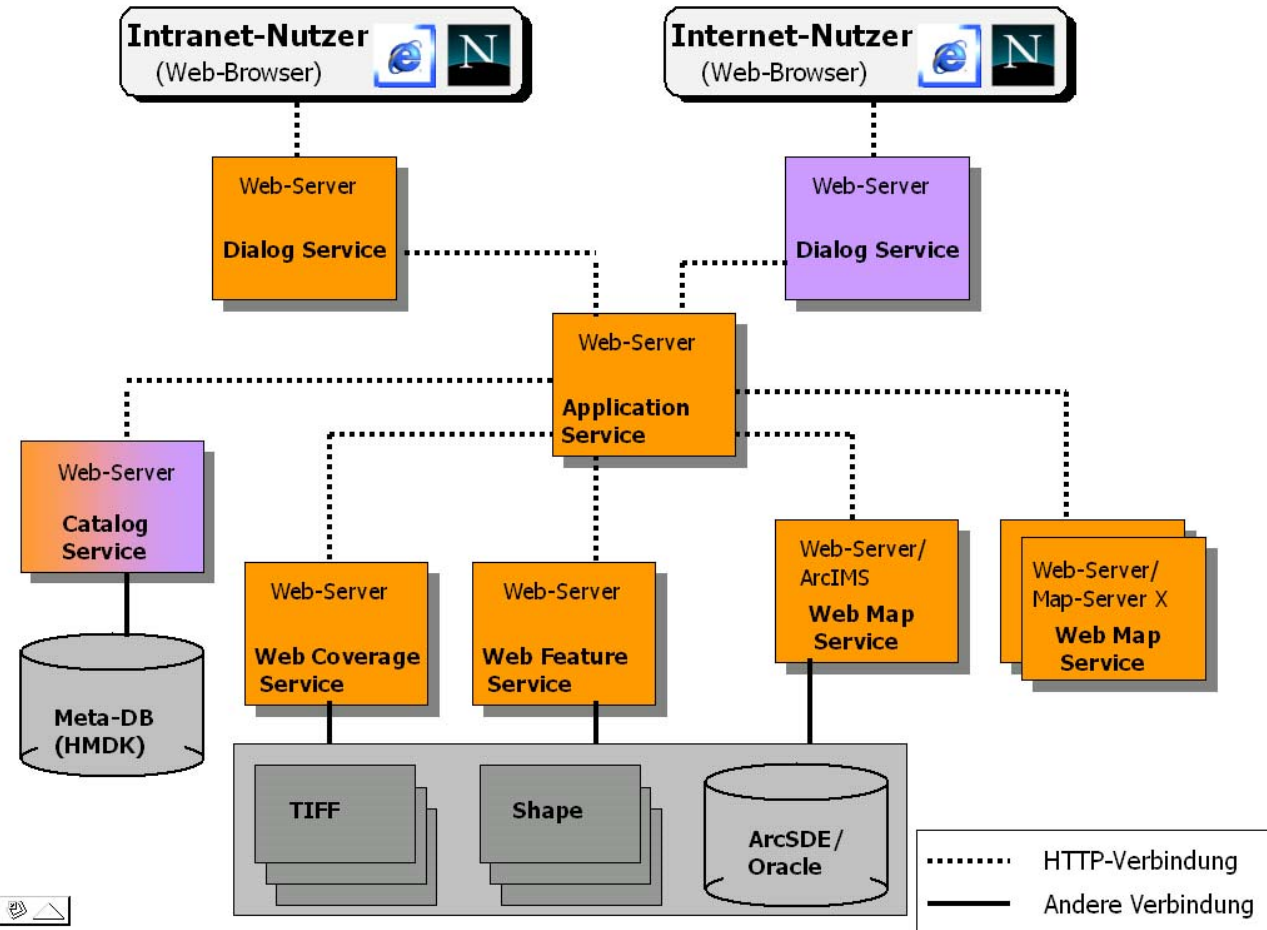


UmweltInfo.online

Inhalt

- ▶ Einleitung
- ▶ OpenGIS
- ▶ Konzept
- ▶ Validierung
- ▶ Prototyp
- ▶ Resümee

Konzept UmweltInfo.online



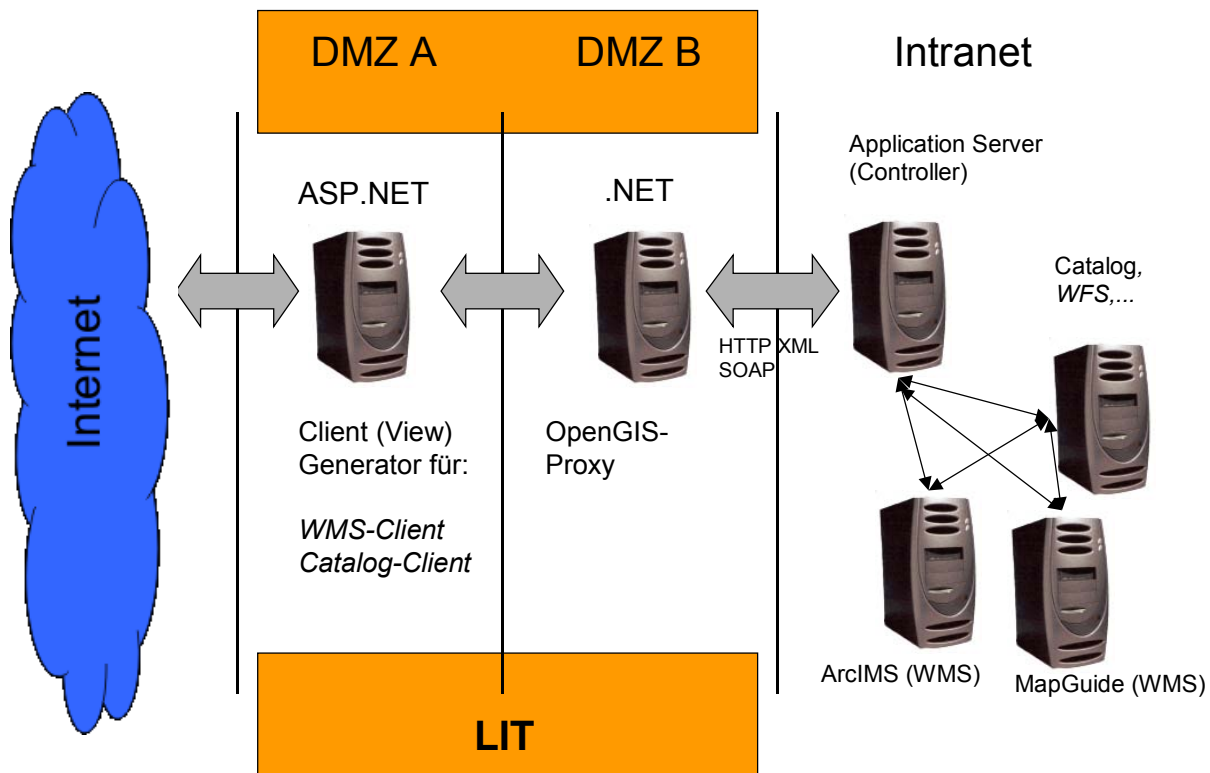


UmweltInfo.online

Inhalt

- ▶ Einleitung
- ▶ OpenGIS
- ▶ Konzept
- ▶ Validierung
- ▶ Prototyp
- ▶ Resümee

UmweltInfo.online-Gateway (Konzept)





UmweltInfo.online

Inhalt

- ▶ Einleitung
- ▶ OpenGIS
- ▶ Konzept
- ▶ Validierung
- ▶ Prototyp
- ▶ Resümee

Pilotierung im Hamburg-Gateway

Use-Cases

Web-Mapping

Entwicklung einer Benutzerschnittstelle, mit deren Hilfe es möglich ist, in unterschiedlichen Behörden der Stadt verteilte Geodaten im Internet zu visualisieren. Die Oberfläche stellt GIS-Standard-Funktionalitäten zur Verfügung (zoom in, zoom out, pan, Objektinfo).

Katalogdienst

Ziel ist die Anbindung des Metadatenbestandes der Stadt an übergeordneter Metainformationssysteme wie GeoMIS.Bund. Hierzu wird eine *Catalog Service*-Schnittstelle (Maschine zu Maschine) auf Basis eines SOAP-Protokolls im Internet zur Verfügung gestellt.



UmweltInfo.online

Inhalt

- ▶ Einleitung
- ▶ OpenGIS
- ▶ Konzept
- ▶ Validierung
- ▶ Prototyp
- ▶ Resümee

UmweltInfo.online Prototyp (Home)

UmweltInfo.online

Home | Aktuelles | links | HUIS im Intranet | HUIS im Internet | Kontakt | Hilfe

UmweltInfo.online

- ▶ Home
- ▶ Detaillierte Suche
- ▶ Kartensuche
- ▶ Auswahl

Schnellsuche

Hier können Sie eine Schnellsuche starten
Geben Sie dazu einen Suchbegriff ein (durch Komma oder Leerzeichen getrennt).

Detaillierte Suche

Die **detaillierte Suche** bietet Möglichkeiten, um eine Recherche mittels inhaltlichen, zeitlichen und räumlichen Kriterien zu definieren.

Karte

Die **kartengestützte Suche** erlaubt Ihnen eine interaktive Definition räumlicher Suchparameter.

<http://131.220.106.104/huis/home.jsp>



UmweltInfo.online

Inhalt

- ▶ Einleitung
- ▶ OpenGIS
- ▶ Konzept
- ▶ Validierung
- ▶ Prototyp
- ▶ Resümee

UmweltInfo.online Prototyp (Detail-Suche)

The screenshot shows a web browser window displaying the 'UmweltInfo.online' search interface. The browser's address bar shows 'http://10.76'. The page has a navigation menu at the top with links for Home, Aktuelles, links, HUIS im Intranet, HUIS im Internet, Kontakt, and Hilfe. A left sidebar contains a menu for 'UmweltInfo.online' with sub-items: Home, Detaillierte Suche (highlighted), Kartensuche, and Auswahl. The main content area is titled 'Thematische Kriterien' and includes several search fields: 'Freie Suche' (text input), 'Umweltklassifikation' (dropdown menu with '... auswählen'), and 'Schlagworte' (text area with a 'zurücksetzen' button). Below this is a 'Thesaurus Recherche' section with a 'Suchbegriff eingeben' field and a search icon. The 'Zeitliche Suchparameter' section has 'Datum (von) [yyyy-mm-dd] Datum (bis) [yyyy-mm-dd]' with corresponding date input boxes. The 'Administration' section includes 'Bezirk' (dropdown), 'Stadt- und Ortsteile Flurstück/Gemarkung' (two dropdowns), 'Strasse' (dropdown), and 'Hausnummer' (dropdown), along with a 'Kartenansicht' button. At the bottom, the 'Strukturelle Suchparameter' section has a 'dataset' dropdown. The browser's taskbar at the bottom shows 'Fertig' and 'Lokales Intranet'.





UmweltInfo.online

Inhalt

- ▶ Einleitung
- ▶ OpenGIS
- ▶ Konzept
- ▶ Validierung
- ▶ Prototyp
- ▶ Resümee

UmweltInfo.online Prototyp (Karten-Suche)

The screenshot shows a web browser window displaying the 'UmweltInfo.online' application. The browser's address bar shows the local file path: `H:\myProjects\HUIS\prototyp\gui\html\karte.html`. The application interface includes a navigation menu on the left with options like 'Home', 'Detaillierte Suche', 'Kartensuche', and 'Auswahl'. The main area features a map of Schleswig-Holstein with a search rectangle overlaid. On the right, there is a 'Räumliche Suche' panel with a 'TK-Nummer' input field, a 'nachschlagen' button, and dropdown menus for 'Bezirk' and 'Straße'. Below the map, there are buttons for 'auf Objekt zoomen', 'Rechteck aufspannen', and 'übernehmen'. The browser's status bar at the bottom shows 'Fertig' and 'Lokales Intranet'.





UmweltInfo.online

Inhalt

- ▶ Einleitung
- ▶ OpenGIS
- ▶ Konzept
- ▶ Validierung
- ▶ Prototyp
- ▶ Resümee

UmweltInfo.online Prototyp (Trefferliste)

The screenshot shows a web browser window displaying the 'UmweltInfo.online' website. The browser's address bar shows 'http://10.76'. The website header includes the logo and navigation links: Home | Aktuelles | links | HUIS im Intranet | HUIS im Internet | Kontakt | Hilfe. A left sidebar contains a menu with 'UmweltInfo.online' and sub-items: Home, Detaillierte Suche, Kartensuche, and Auswahl. The main content area displays 'Trefferanzahl: 5' and a list of search results:

- UmweltInfo.online-Dienst Gewässer´
- UmweltInfo.online-Dienst Oberflächengewässer´
- UmweltInfo.online-Dienst Geologische Karte´
- UmweltInfo.online´
- UmweltInfo.online-Dienst Natur- und Landschaftschutzgebiete´

The Windows taskbar at the bottom shows 'Lokales Intranet'.



UmweltInfo.online

Inhalt

- ▶ Einleitung
- ▶ OpenGIS
- ▶ Konzept
- ▶ Validierung
- ▶ Prototyp
- ▶ Resümee

UmweltInfo.online Prototyp (Beschreibung)

The screenshot shows a web browser window displaying the 'UmweltInfo.online' website. The browser's address bar shows 'http://10.76'. The website has a navigation menu with links for 'Home', 'Aktuelles', 'links', 'HUIS im Intranet', 'HUIS im Internet', 'Kontakt', and 'Hilfe'. A left sidebar contains a menu for 'UmweltInfo.online' with sub-items: 'Home', 'Detaillierte Suche', 'Kartensuche', and 'Auswahl'. The main content area displays the following metadata:

Titel:	UmweltInfo.online-Dienst Gewässer
Beschreibung:	Darstellung der wichtigsten stehenden und fließenden Gewässer Hamburgs.
Auskunft:	Name: Augstein Telefon: 4 28 45 - 2955 Fax: 4 28 45 - 2959 Email: Birgit.Augstein@bug.hamburg.de Strasse: Billstraße 84 Stadt: 20539 Hamburg Land: D
Raumbezugssystem:	Gauß-Krüger Koordinatensystem
Zeitbezug:	begin: 2000701
Fachliche Grundlage:	FIS Oberflächengewässer
Datengrundlage:	Eigene Digitalisierung der Gewässerlinien und -flächen mit POLYPLOT bei HU 4 aus eingescannten DGK 5, Export als Arc-shapefile. Die Einzugsgebiete wurden aus dem Gewässerkundlichen Flächenverzeichnis, Baubehörde 1983, Maßstab 1:50000, digitalisiert.
Attribute des Sachdatenbestandes:	Gewässername Kennzahl Flächengröße
Methode:	Die Gewässertemen wurden mit den Einzugsgebieten verschnitten, so dass alle Objekte die Attribute der Einzugsgebiete tragen. Bearbeitung: Digitalisierung, Datenaufbereitung und Verknüpfung, Zusammenstellung durch Rainer Wohnout/Dr. Klaus Baumgardt, Institut f. Hygiene und Umwelt
Zugriffsbeschränkungen: (Metadaten)	Steht der BUG, anderen Behörden und öffentlich zur nichtkommerziellen Verwendung zur Verfügung. Bei Veröffentlichungen ist als Quelle anzugeben: Institut für Hygiene und Umwelt, Hamburg
Aktualisierung:	unregelmäßig
Topic Category:	WA

At the bottom of the browser window, there are icons for 'Fertig' and 'Lokales Intranet'.





UmweltInfo.online

Inhalt

- ▶ Einleitung
- ▶ OpenGIS
- ▶ Konzept
- ▶ Validierung
- ▶ Prototyp
- ▶ Resümee

UmweltInfo.online Prototyp (Auswahl)

The screenshot shows a web browser window displaying the 'UmweltInfo.online' website. The browser's address bar shows 'http://10.76'. The website has a navigation menu on the left with options: Home, Detaillierte Suche, Kartensuche, and Auswahl. The main content area is titled 'Auswahl' and contains the following text:

Ihre Auswahl enthält folgende Anfragen:

UmweltInfo.online-Dienst Oberflächengewässer	<input checked="" type="checkbox"/>
UmweltInfo.online-Dienst Natur- und Landschaftschutzgebiete	<input checked="" type="checkbox"/>
UmweltInfo.online-Dienst Geologische Karte	<input type="checkbox"/>

Wählen Sie aus welche Daten Sie endgültig bestellen möchten.

At the bottom of the selection area, there are three buttons: 'Kartenansicht', 'download', and 'löschen'.

The browser's taskbar at the bottom shows 'Lokales Intranet'.





UmweltInfo.online

Inhalt

- ▶ Einleitung
- ▶ OpenGIS
- ▶ Konzept
- ▶ Validierung
- ▶ Prototyp
- ▶ Resümee

UmweltInfo.online Prototyp (Ergebnis)

The screenshot shows a web browser window displaying the 'UmweltInfo.online' application. The browser's address bar shows 'http://10.76'. The application interface includes a navigation menu on the left with options like 'Home', 'Detaillierte Suche', 'Kartensuche', and 'Auswahl'. The main content area features a map titled 'View auf die von Ihnen ausgewählten Geodaten' with a toolbar containing 'AKTUALISIEREN', a print icon, a hand icon, a zoom icon, and an information icon. The map displays a network of water bodies in blue and green areas. On the right, there is a 'Themen' section with a list of layers: 'UmweltInfo.online-Dienst', 'Oberflächengewässer', 'UmweltInfo.online-Dienst Natur- und Landschaftschutzgebiete', 'UmweltInfo.online-Dienst Geologische Karte', and a 'download' button.





UmweltInfo.online

Inhalt

- ▶ Einleitung
- ▶ OpenGIS
- ▶ Konzept
- ▶ Validierung
- ▶ Prototyp
- ▶ **Resümee**

Resümee

Die vorgestellten OGC-Services haben inzwischen einen Standardisierungsgrad erreicht, der den OpenGIS-Ansatz geeignet erscheinen lässt, als Grundlage für eine zum Internet offenen Geodateninfrastruktur zu dienen. Auf der Grundlage dieser Infrastruktur ist es möglich, komplexe e-Government-Lösungen aufzubauen.

Mit dem Prototypen von UmweltInfo.online und der Pilotierung im Hamburg-Gateway soll die Machbarkeit dieses Ansatzes für den Umweltbereich nachgewiesen werden. Nach Abschluss der Pilotierung (10/03) soll UmweltInfo.online als Umweltspezifische Komponente der GDI-Hamburg bis 4/04 realisiert werden.